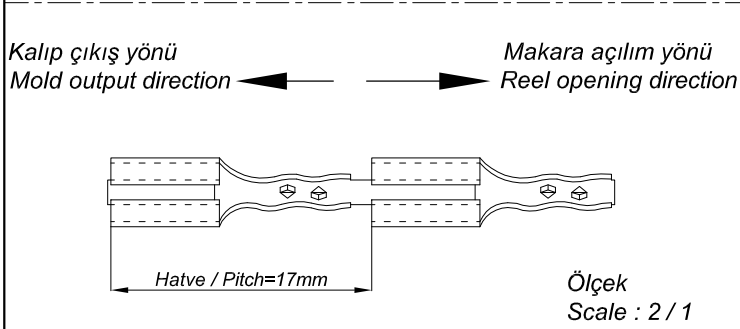
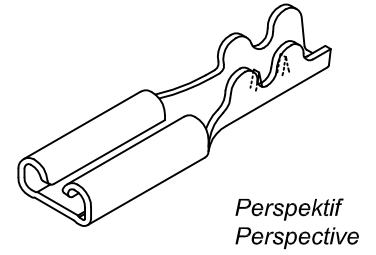
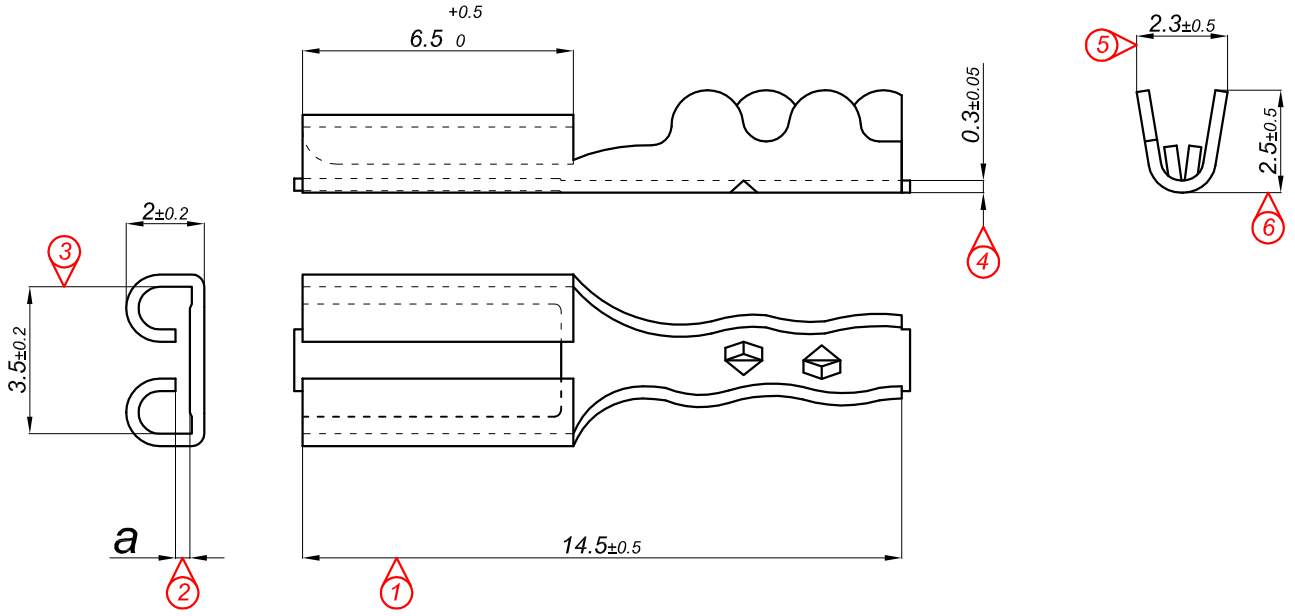


PARÇA KODU PART CODE	PARÇA ADI PART NAME	ERKEK TERMINAL MALE TERMINAL	a ÖLÇÜSÜ (AYAR) a MEASURE (SET)	s ÖLÇÜSÜ (KALINLIK) s MEASURE (THICKNESS)	Malzeme Material	Kaplama / Coating		
						SN	AG	Nİ
TD 2101 DP	TELEFON KLİPSİ DİŞİ =DP=	0.50	0.40±0.1	-----	(CuZn30) Pirinç / Brass	-	-	-
TD 2101 RP	TELEFON KLİPSİ DİŞİ =RP=	0.50	0.40±0.1	-----	(CuZn30) Pirinç / Brass	-	-	-



**Kablo Kesiti**  
**Wire Section : 0.5 - 1 mm<sup>2</sup>**

Resim üzerinden ölçü almayınız  
do not measure on drawing

Tarih / Date	01.06.2011	İmza /Signature	Ölçek /Scale			
Çizen / Desing	M.Yağcı					
Onay / Approval	S.Gölcük		5 / 1	No	Değişiklik / Revision	Tarih/Date



Parça Adı:  
Part Name

**TELEFON KLİPSİ DİŞİ**

Parça Kodu:  
Part Code

**TD 2101**